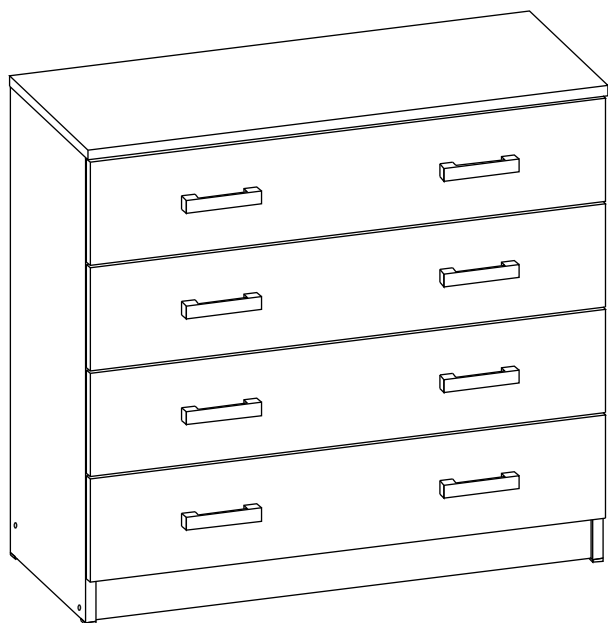
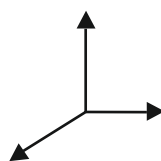


Комод Mario



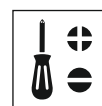
Размеры изделия:



Глубина: 338 мм
Ширина: 808 мм
Высота: 744 мм



Материалы: ЛДСП, МДФ, ХДФ, ДВП, фурнитура.



Внимание! Рекомендуется соблюдать порядок сборки!

Правила эксплуатации:

1. Благоприятной средой для сохранения мебели является сухое проветриваемое помещение с температурой воздуха не ниже +2°С и относительной влажностью 45-70%. Не рекомендуется ставить мебель в сыром помещении.
2. При установке изделий мебели в непосредственной близости от нагревательных и отопительных приборов их поверхности во время эксплуатации должны быть защищены от нагрева. Температура нагрева элементов мебели не должна превышать +40°С.
3. При попадании влаги на внутренние и внешние поверхности мебели необходимо протирать их сухой мягкой тканью (фланель, миткаль) до полного её удаления.
4. Недопустимо попадание на поверхности растворителей (спирт, ацетон, бензин и др.).
5. При попадании пыли на внутренние поверхности мебели необходимо удалить её пылесосом или устройством его заменяющим. Влажная уборка не допустима. При попадании пыли на внешние поверхности мебели необходимо протирать их сухой мягкой тканью (фланель, миткаль).
6. При ослаблении узлов резьбовых соединений необходимо периодически их подтягивать.
7. **Не рекомендуется выдвигать все ящики комода одновременно во избежание опрокидывания комода.**
8. При эксплуатации мебельной продукции необходимо исключить попадание воды и иных жидкостей на элементы изделий мебели, соприкасающиеся с полом.
9. Допустимая распределительная нагрузка на один выдвигной ящик комода – 5 кг.
10. От новой мебели может исходить естественный запах материалов, из которых она изготовлена. Запах может сохраняться в течение трех недель с момента сборки. Для снижения интенсивности запаха рекомендуется: протирать тканью, смоченной мягким моющим средством, вытирать чистой сухой тканью и проветривать помещение, предварительно открывая все двери и ящики изделия.

Внимание! Предприятие-изготовитель оставляет за собой право без предварительного уведомления покупателя вносить изменения в конструкцию, комплектацию или технологию изготовления изделия, не ухудшающих качество и внешний вид изделия.
За механические повреждения, возникшие при транспортировке или неправильном хранении предприятие-изготовитель ответственности не несёт.

При соблюдении правил хранения, транспортировки и эксплуатации:

Гарантийный срок использования мебели – 18 месяцев с момента продажи. Срок службы не менее 10 лет.



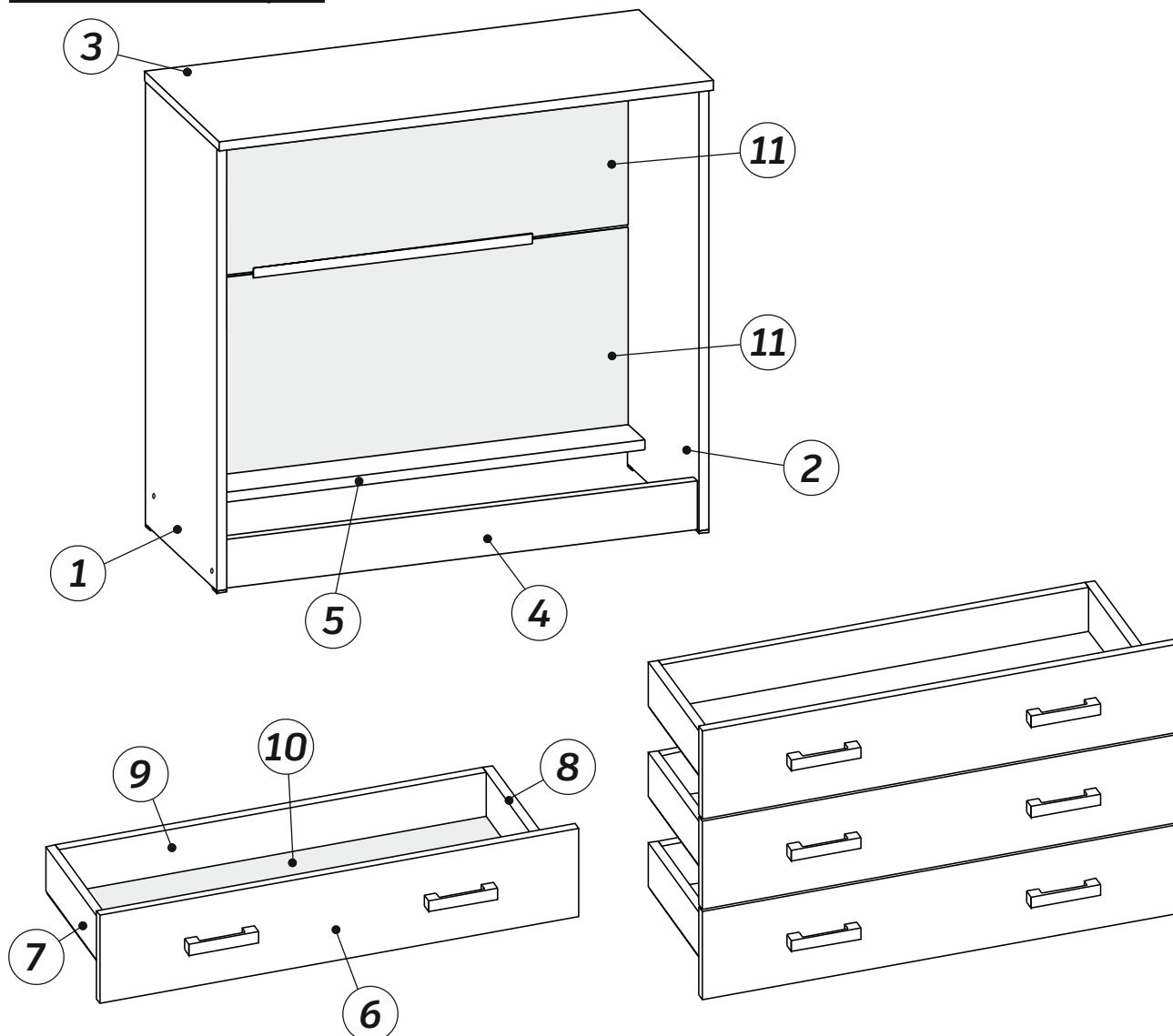
ООО «Атон Мебель»

Ну что, приступим?



Комплектация

1




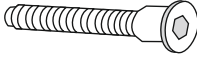

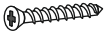




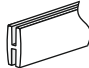




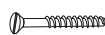

Список панелей

№	Наименование	Размер, мм	Кол-во, шт
1	Боковая панель (левая)	724 x 321	1
2	Боковая панель (правая)	724 x 321	1
3	Крышка	808 x 338	1
4	Цоколь	771 x 81	1
5	Усилитель	771 x 76	1
6	Фасад	801 x 161	4
7	Боковая стенка ящика (левая)	305 x 80	4
8	Боковая стенка ящика (правая)	305 x 80	4
9	Задняя стенка ящика	714 x 80	4
10	Дно ящика (ХДФ)	744 x 303	4
11	Задняя стенка (ДВПО)	779 x 336	2

Примечание:

Согласно Пункту 3 Статьи 5 (Требования безопасности) Технологического регламента ТР ТС 025/212 : Поверхности мебельных деталей из древесных плитных материалов (пласти и кромки) должны иметь защитные или защитно-декоративные покрытия за исключением: невидимых поверхностей в сопрягаемых соединениях; отверстий в местах установки фурнитуры; кромок щитов, остающихся открытыми при установке задней стенки "накладной" или "в четверть".

Список фурнитуры

№	Фурнитура	Наименование	Размер, мм	Кол-во, шт
20		Гвоздь	1x16	56
21		Евровинт	7x50	12
22		Заглушка еврвинта		4
23		Шуруп	3,5x16	100
24		Стяжка Minifix		12
25		Шток стяжки Minifix		12
26		Заглушка Minifix		8
27		Шариковые направляющие	L=250	4 компл.
28		Планка соединительная для ДВПО		1
29		Шкант деревянный	8x30	16
30		Подпятник		4
31		Полкодержатель		8
32		Ручка скоба		8
33		Винт	M4x25	16
34		Ключ шестигранный		1

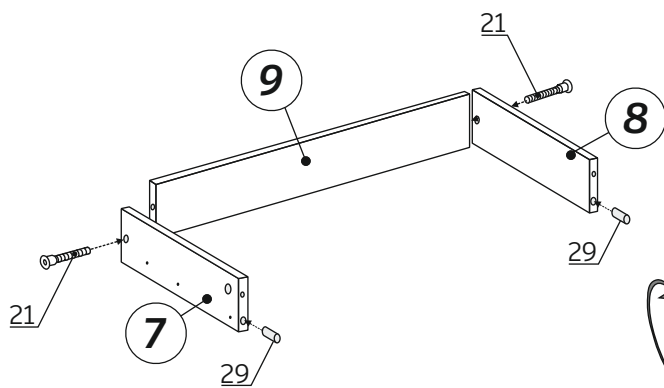


Рис.1

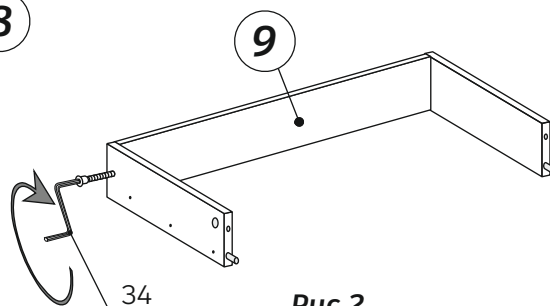


Рис.2

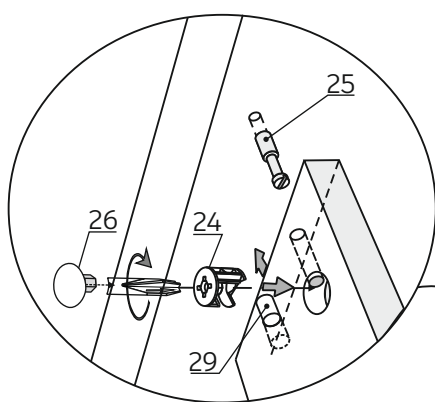


Рис.3.1

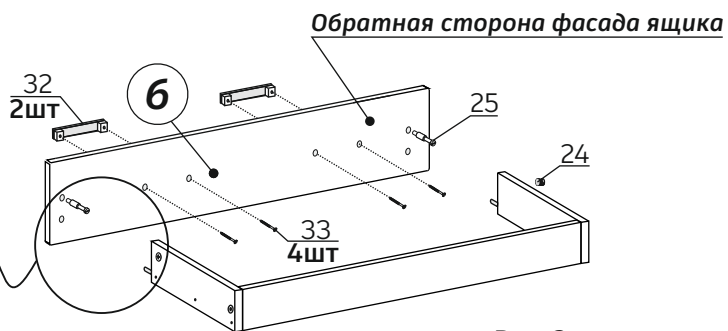


Рис.3

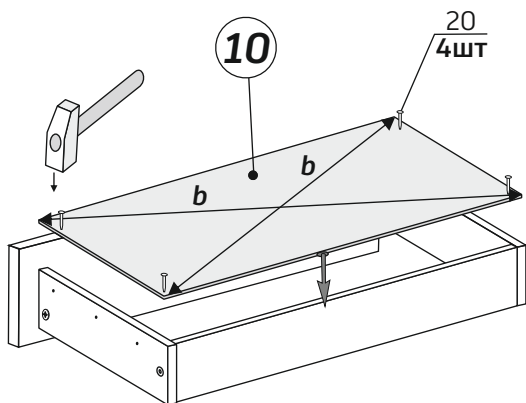


Рис.4

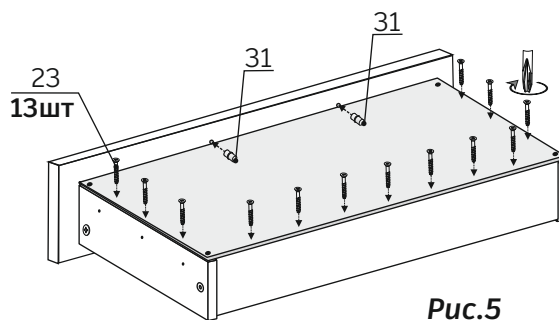


Рис.5

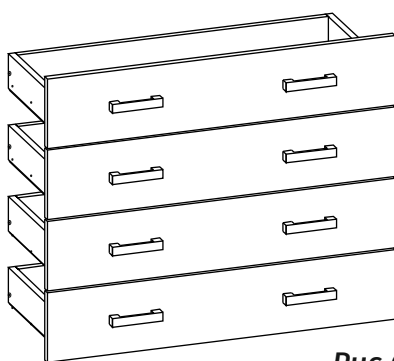


Рис.6

Установка направляющих на ящики

Шариковые направляющие поз.27 (4 комплекта.) **разобрать** на составляющие поз.27.1 и поз.27.2 с помощью нажатия на стопор.

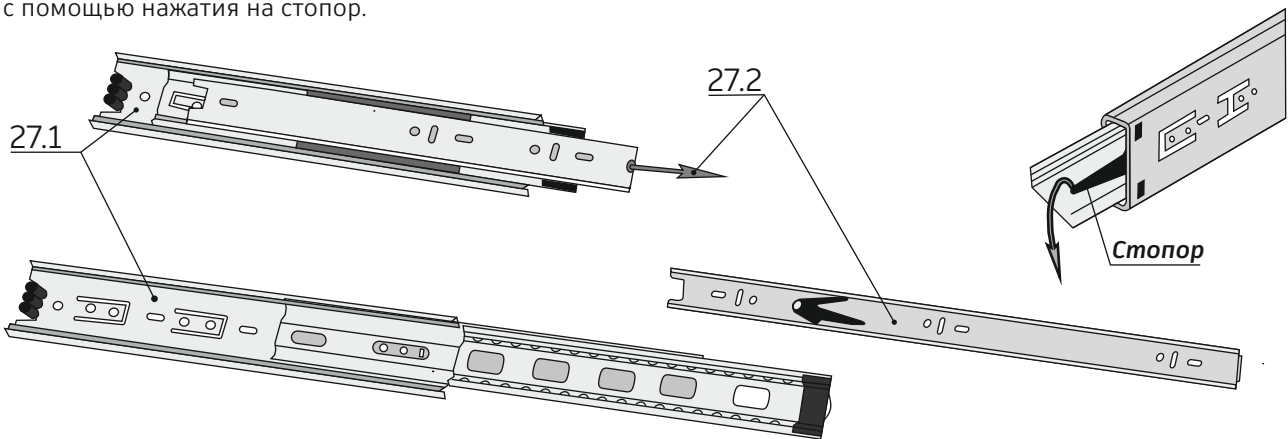


Рис.7

поз.27.2 (8 шт) – крепить на боковые стенки ящиков поз.7, поз.8, (4 шт на левые стенки ящиков и 4 на правые), совмещая необходимые отверстия направляющих с наколками на боковых стенках ящиков (как показано на рис. 8)

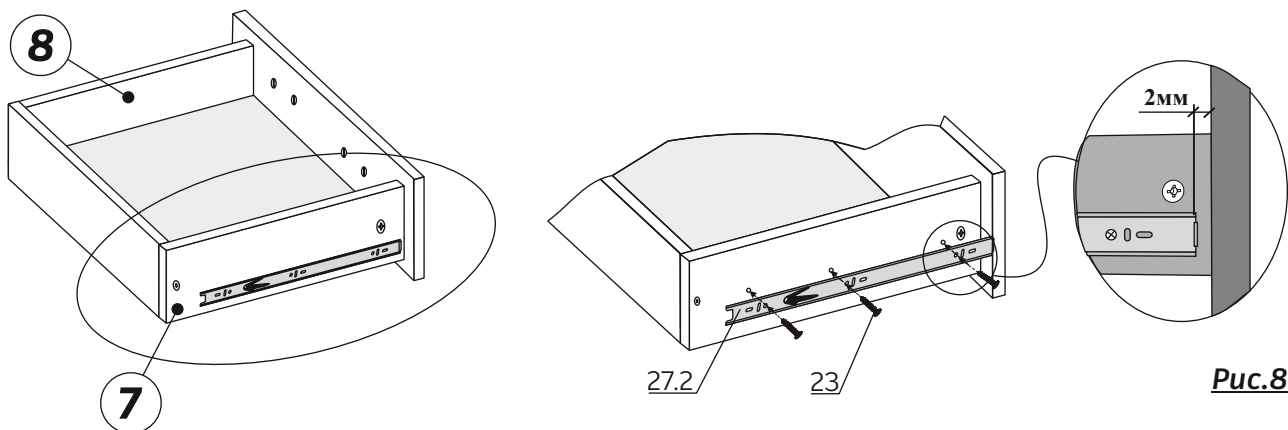


Рис.8

Внимание! Поставщики направляющих могут вносить изменения в конструкцию направляющих без уведомления, или уведомив слишком поздно. Также, возможна смена поставщика по независящим от нас причинам. Поэтому, в редких случаях накладки могут не совпасть с отверстиями под направляющие.

Если накладки на боковинах ящиков не совпадают с отверстиями направляющих:

1. Провести линию карандашом на боковых стенках ящиков (левых, поз.7 (4 шт) и правых, поз.8 (4 шт), соединив существующие накладки видимой линией (см. рис.9)
2. Приложить направляющую к каждой боковой стенке ящика так, чтобы центры отверстий направляющей совпали с линией на боковой стенке ящика, выдержав размеры, показанные на рис.9
3. Крепить направляющие к каждой боковой стенке ящика шурупами 3,5x16 (поз.23) – 3 шт (см. рис.9).

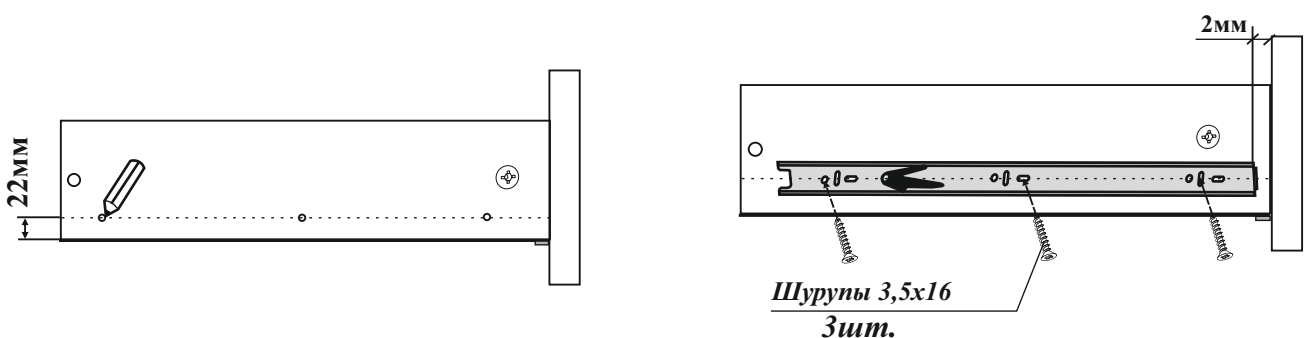


Рис.9

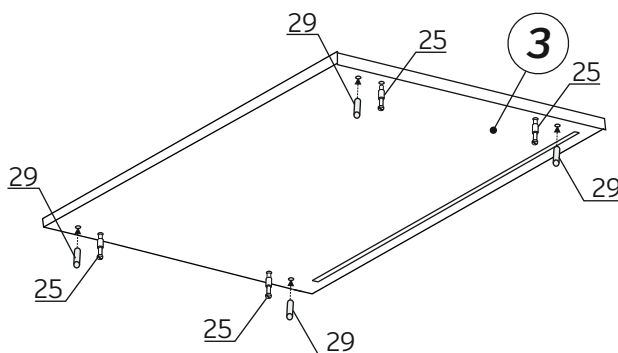


Рис.10

поз.27.1 (4шт + 4шт.) крепить на боковые панели комода поз.1 и поз.2, шурупами поз.23, совмещая необходимые отверстия направляющих с наконечниками на деталях поз.1 и поз.2

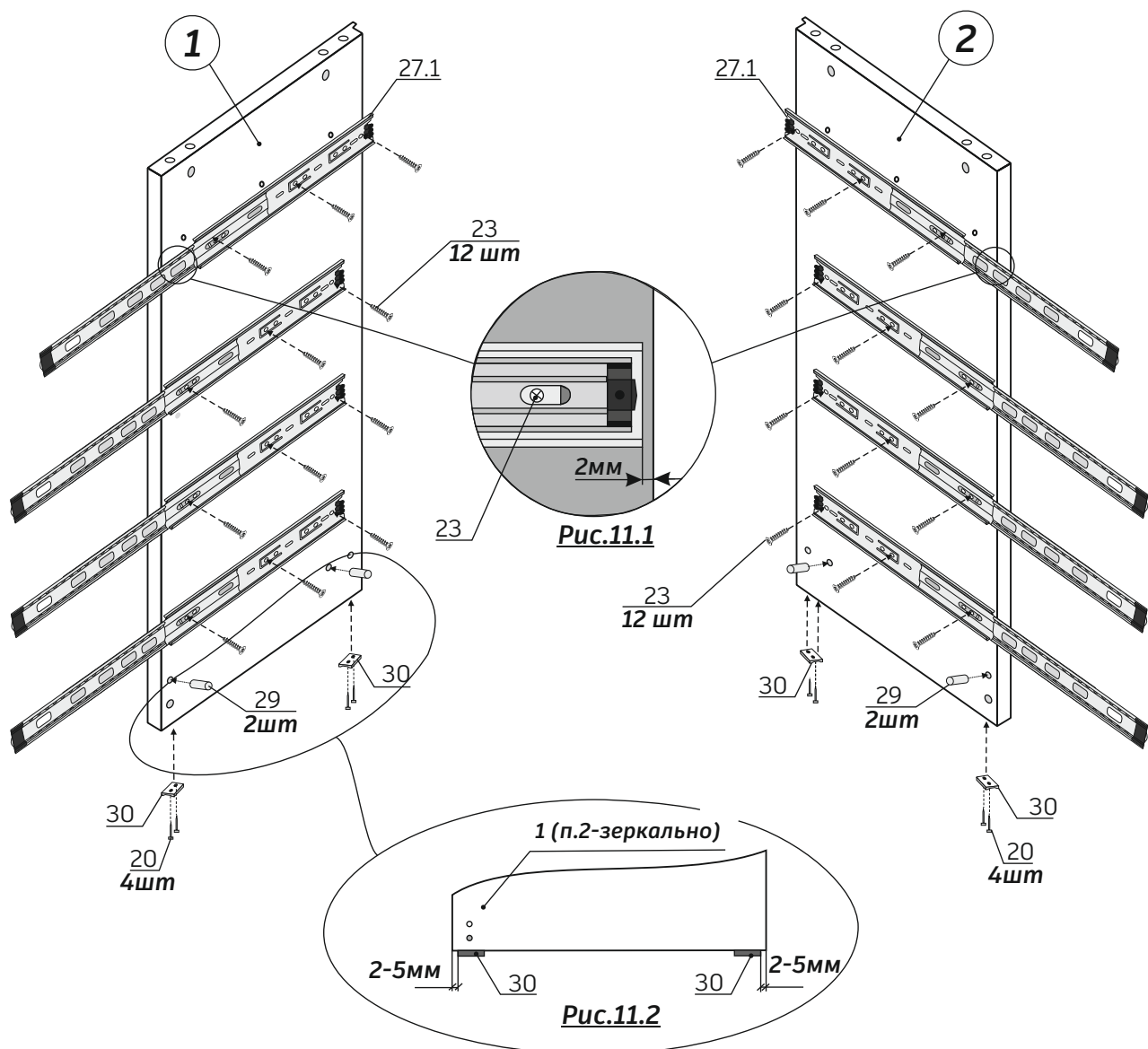


Рис.11

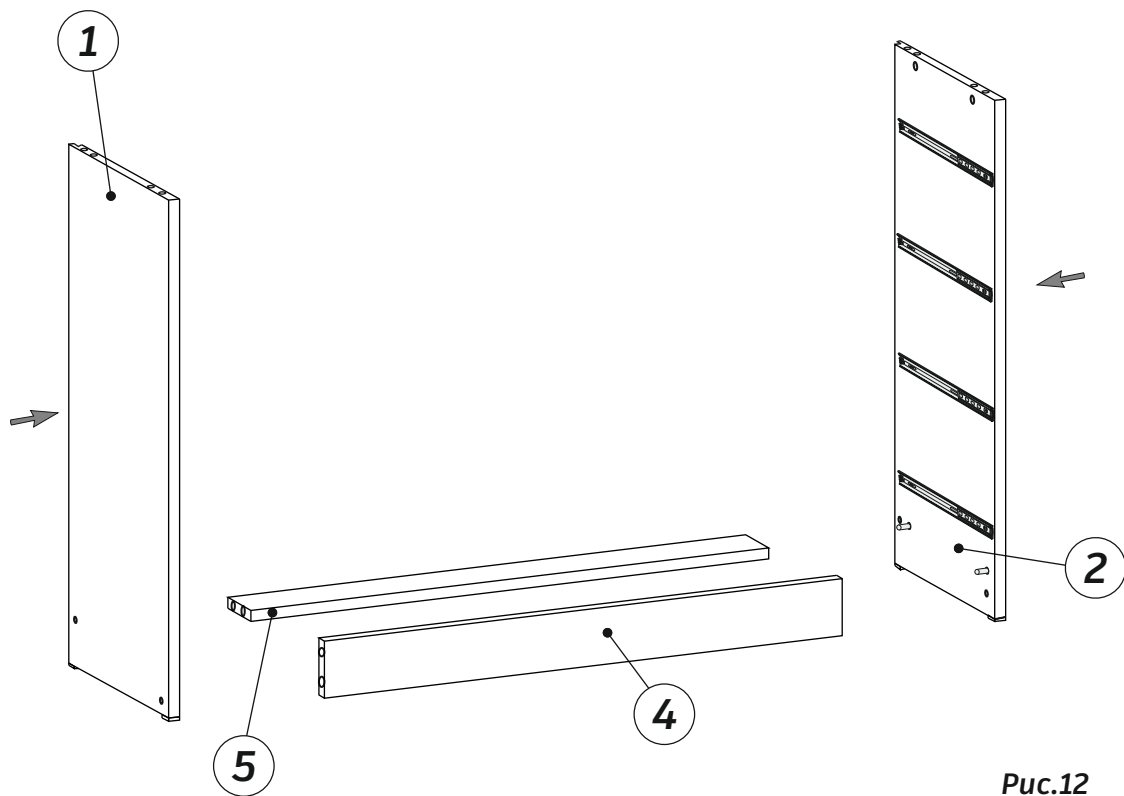


Рис.12

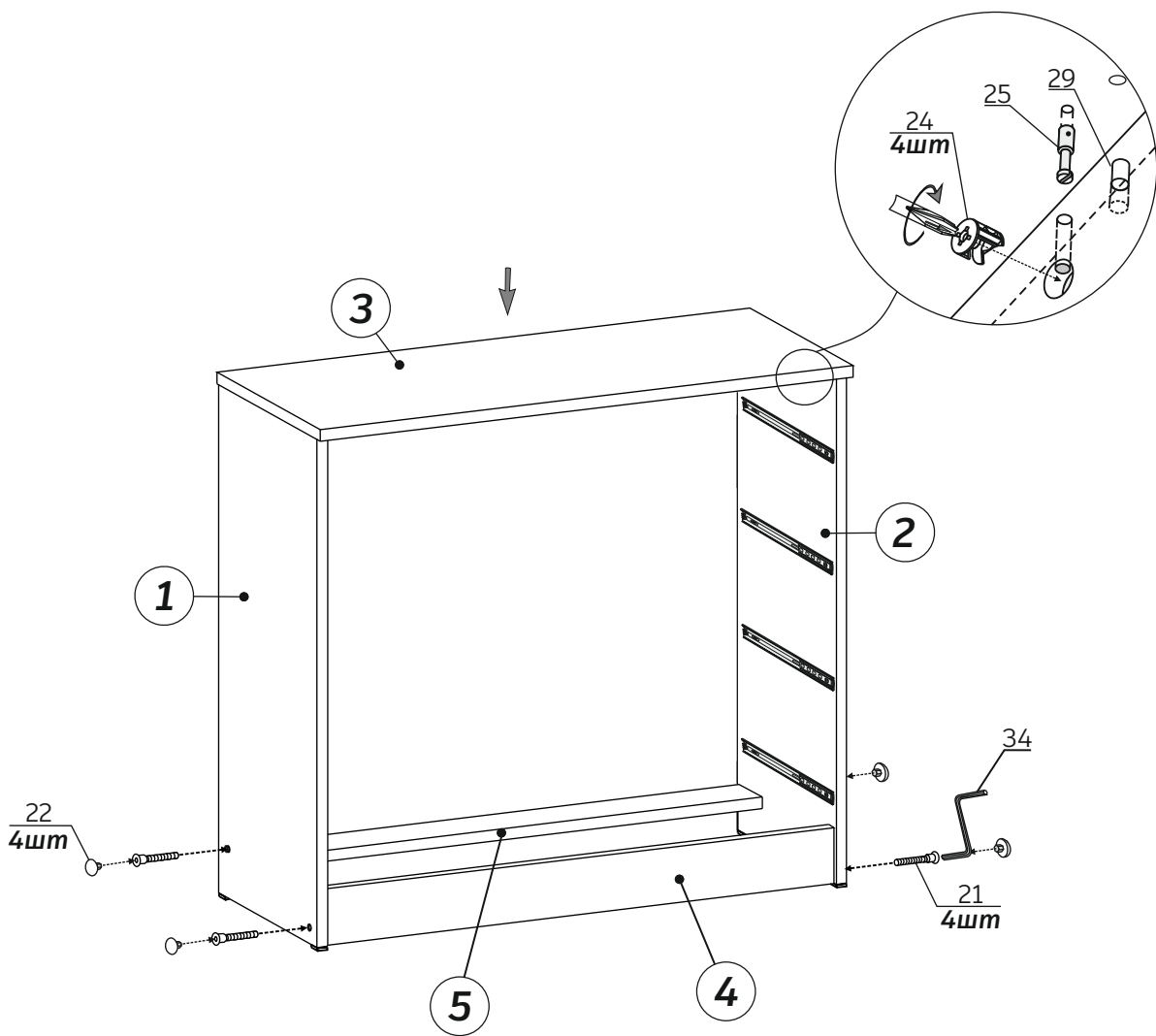


Рис.13

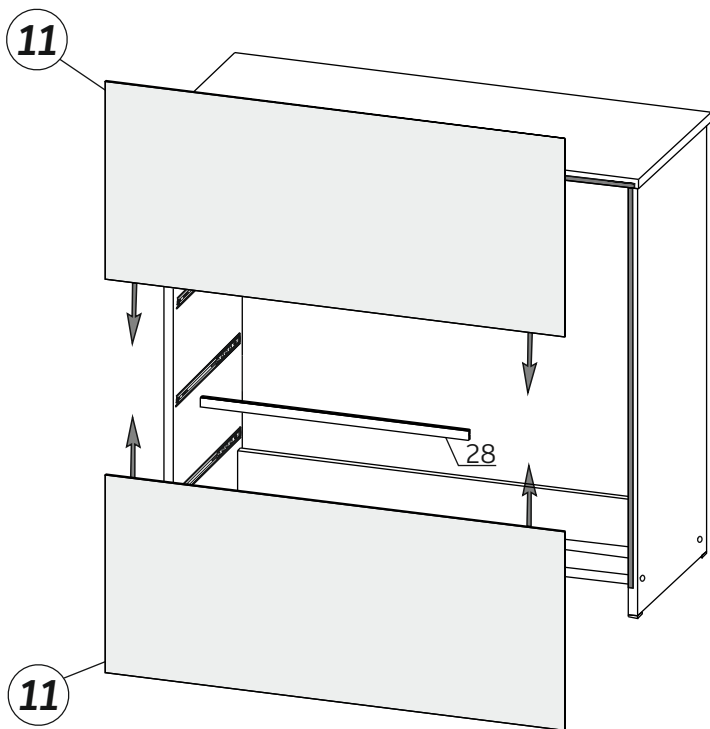


Рис.14

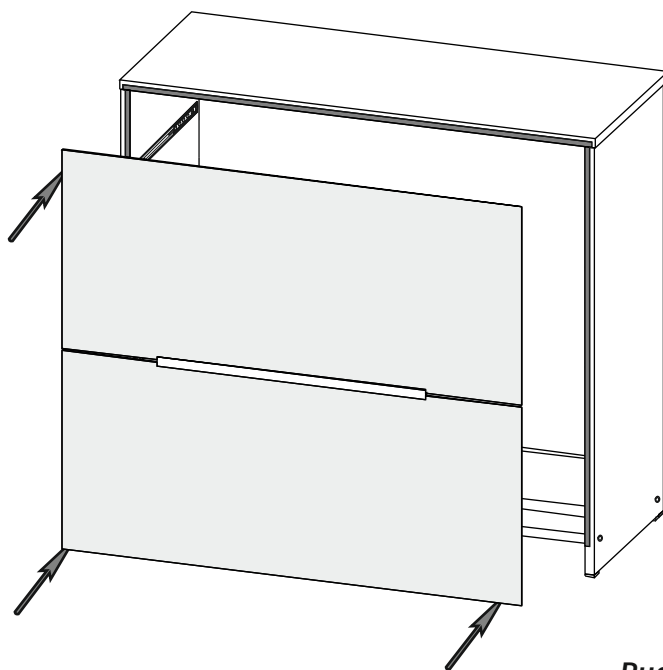


Рис.15

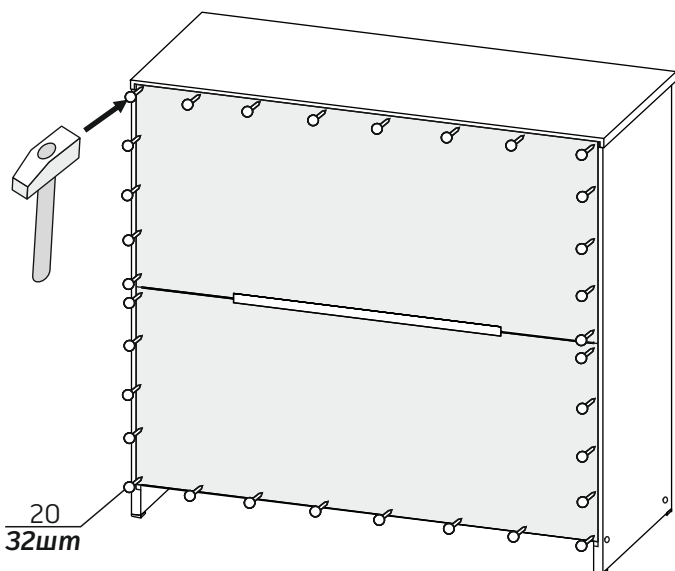


Рис.16

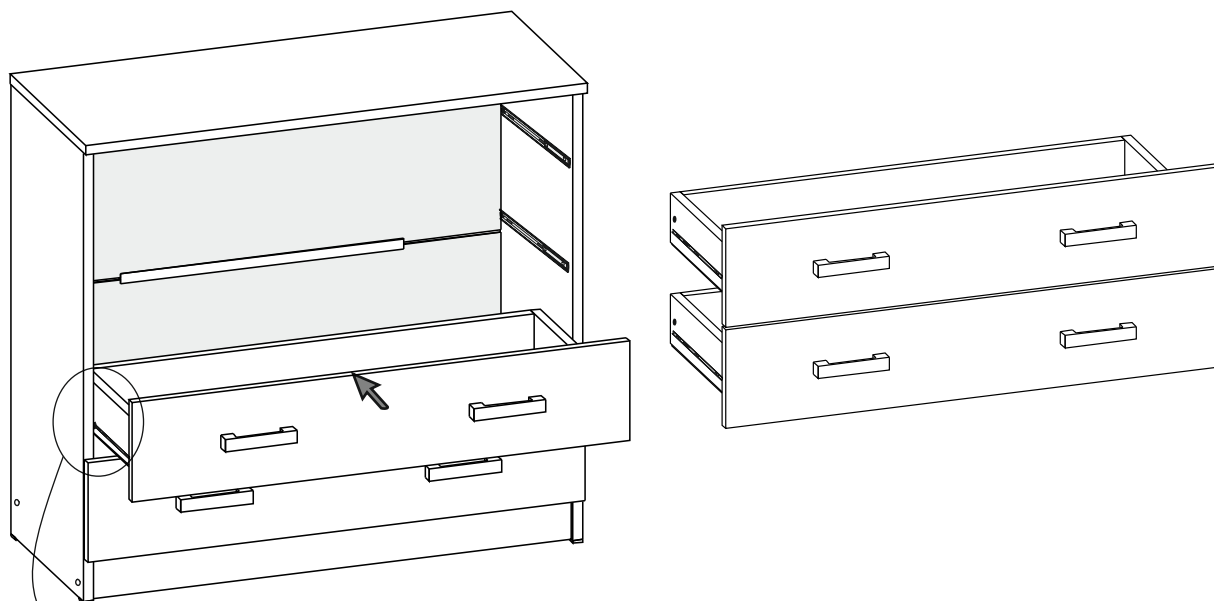


Рис.17

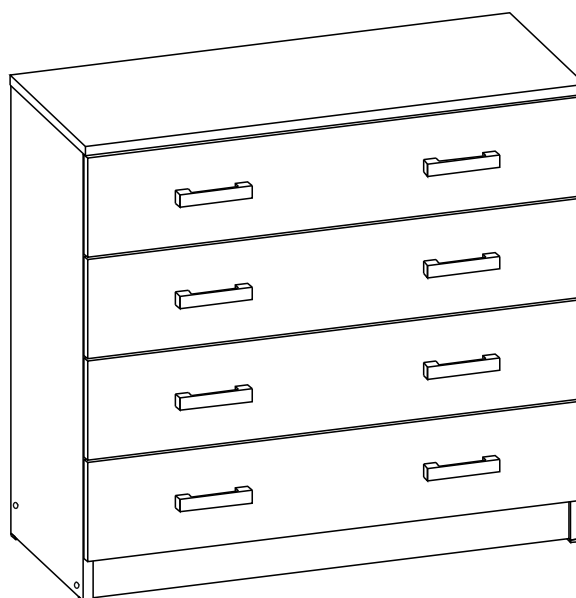
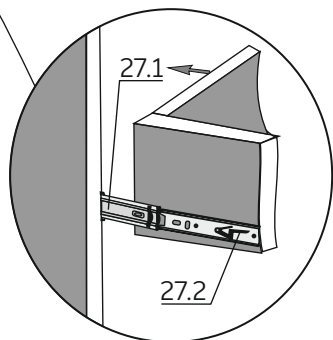


Рис.18

Вы справились, вы молодец!

Если возникли какие-то претензии по качеству или комплектации – вы можете обратиться в магазин, где приобретали комод, для решения проблемы. В некоторых случаях потребуются фотографии. Если подтвердится, что возникшие проблемы не связаны с транспортировкой и сборкой изделия, магазин либо сам предоставит вам необходимые запчасти, либо запросит у нас, и мы обязательно вышлем все необходимое.

Также, просим перед тем как выкидывать упаковку, сфотографировать этикетку, либо записать дату изготовления с неё. Мы можем запросить эти данные для выявления причин возникновения ошибки и дальнейшего её недопущения.

Не рекомендуется выдвигать все ящики комода одновременно во избежание опрокидывания комода.

Спасибо за выбор вашей продукции!

Оставьте отзыв на нашем сайте <https://atonmebel.com/>

Пишите нам на <mailto:info@atonmebel.com>

или в наши соц.сети <https://vk.com/atonmebel>, https://www.instagram.com/fabrika_aton/

Спасибо за выбор нашей продукции!