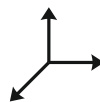
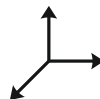


Пеленальный комод серия Aton 804 «GALL»/ «GALL Nero»



Комод со столиком для пеленания:

глубина: 560 мм/757 мм
ширина: 804 мм
высота: 1025 мм



Комод без столика для пеленания:

глубина: 462 мм
ширина: 804 мм
высота: 922 мм



Пеленальная площадь:

глубина: 740 мм
ширина: 524 мм



Материалы:

ЛДСП, Массив древесины, ДВП, ХДФ, фурнитура



ВНИМАНИЕ! Рекомендуется соблюдать порядок сборки!

Правила эксплуатации:

1. Благоприятной средой для сохранения мебели является сухое проветриваемое помещение с температурой воздуха не ниже +2°С и относительной влажностью 45-70%. Не рекомендуется ставить мебель в сыром помещении.
2. При установке мебели в непосредственной близости от нагревательных и отопительных приборов их поверхности во время эксплуатации должны быть защищены от нагрева. Температура нагрева элементов мебели не должна превышать +40°С.
3. При попадании влаги на внутренние и внешние поверхности мебели необходимо протирать их сухой мягкой тканью (фланель, миткаль) до полного её удаления.
4. Недопустимо попадание на поверхности растворителей (спирт, ацетон, бензин и др.).
5. При попадании пыли на внутренние поверхности мебели необходимо удалить её пылесосом или устройством его заменяющим. Влажная уборка не допустима. При попадании пыли на внешние поверхности мебели необходимо протирать их сухой мягкой тканью (фланель, миткаль).
6. При ослаблении узлов резьбовых соединений необходимо периодически их подтягивать.
7. При эксплуатации мебельной продукции необходимо исключить попадание воды и иных жидкостей на элементы изделий мебели, соприкасающиеся с полом.
8. Допустимая распределительная нагрузка на один выдвижной ящик комода – 10 кг.
9. От новой мебели может исходить естественный запах материалов, из которых она изготовлена. Запах может сохраняться в течение трех недель с момента сборки. Для снижения интенсивности запаха рекомендуется: протирать тканью, смоченной мягким моющим средством, вытирать чистой сухой тканью и проветривать помещение, предварительно открывая все ящики изделия.
- 10. Не рекомендуется выдвигать все ящики комода одновременно во избежание опрокидывания комода.**
- 11. Крепление комода к стене обязательно!**

Внимание! Предприятие-изготовитель оставляет за собой право без предварительного уведомления покупателя вносить изменения в конструкцию, комплектацию или технологию изготовления изделия, не ухудшающих качество и внешний вид изделия.
За механические повреждения, возникшие при транспортировке или неправильном хранении предприятие-изготовитель ответственности не несёт.

При соблюдении правил хранения, транспортировки и эксплуатации:

Гарантийный срок использования мебели – 18 месяцев с момента продажи. Срок службы не менее 10 лет.



ООО «Атон М»

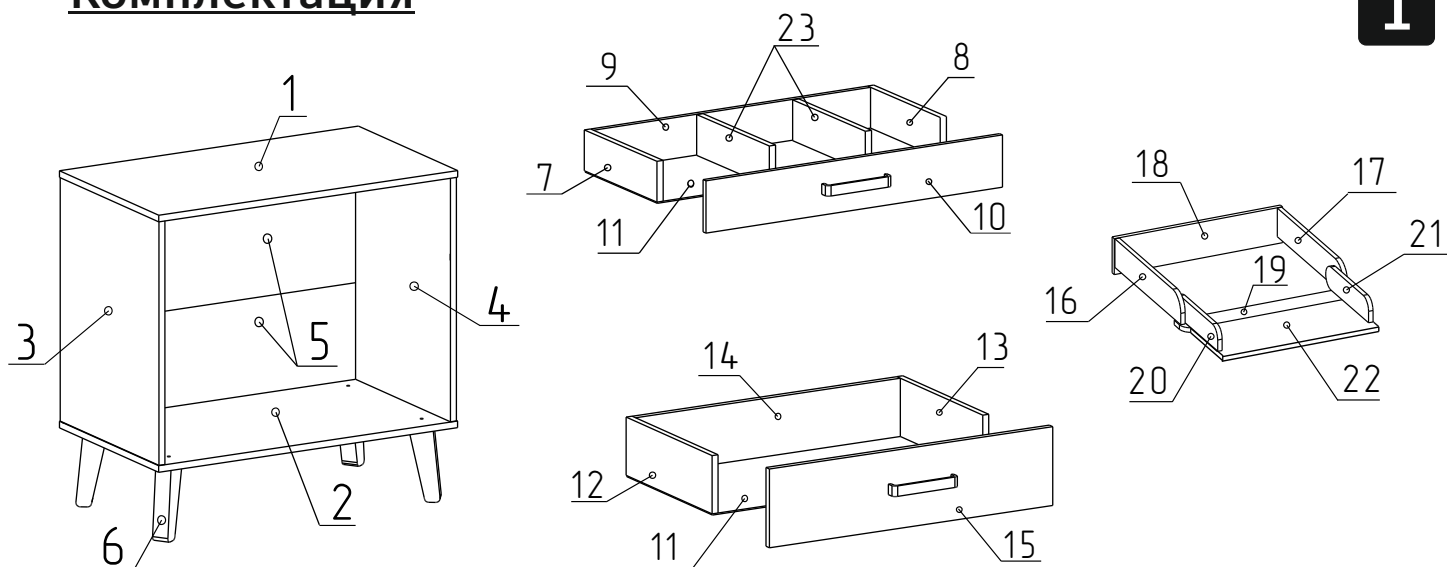
603037, г. Нижний Новгород, ул. Федосеенко, д.6Б, офис 25

Ну что, приступим?



Комплектация

1



Список панелей

№	Наименование	Размер, мм	Кол-во, шт
1	Крышка	804 x 462,5	1
2	Дно	804 x 461	1
3	Бок левый	710 x 460	1
4	Бок правый	710 x 460	1
5	Задняя стенка комода ДВП	776 x 358	2
6	Опора	130x40	4
7	Боковая стенка мал. ящика левая	400,5 x 97,5	1
8	Боковая стенка мал. ящика правая	400,5 x 97,5	1
9	Задняя стенка мал. ящика	712 x 97,5	1
10	Фасад мал. ящика	762 x 125	1
11	Дно ящика ХДФ	742 x 399	4
12	Боковая стенка бол ящика левая	400,5 x 140,5	3
13	Боковая стенка бол. ящика правая	400,5 x 140,5	3
14	Задняя стенка бол. ящика	712 x 140,5	3
15	Фасад бол. ящика	762 x 190	3
16	Шарнир неподвижный левый	505 x 101,5	1
17	Шарнир неподвижный правый	505 x 101,5	1
18	Стенка задняя столика для пеленания	602 x 127,5	1
19	Расширитель столика для пеленания	605 x 81,5	1
20	Шарнир подвижный левый	329 x 81	1
21	Шарнир подвижный правый	329 x 81	1
22	Крышка раскладная	560 x 194,5	1
23	Перегородка малого ящика	383x97,5	2




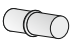


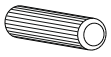
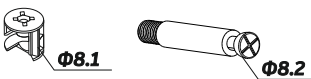
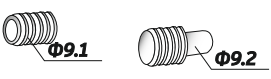
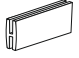



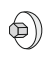






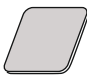
Примечание:

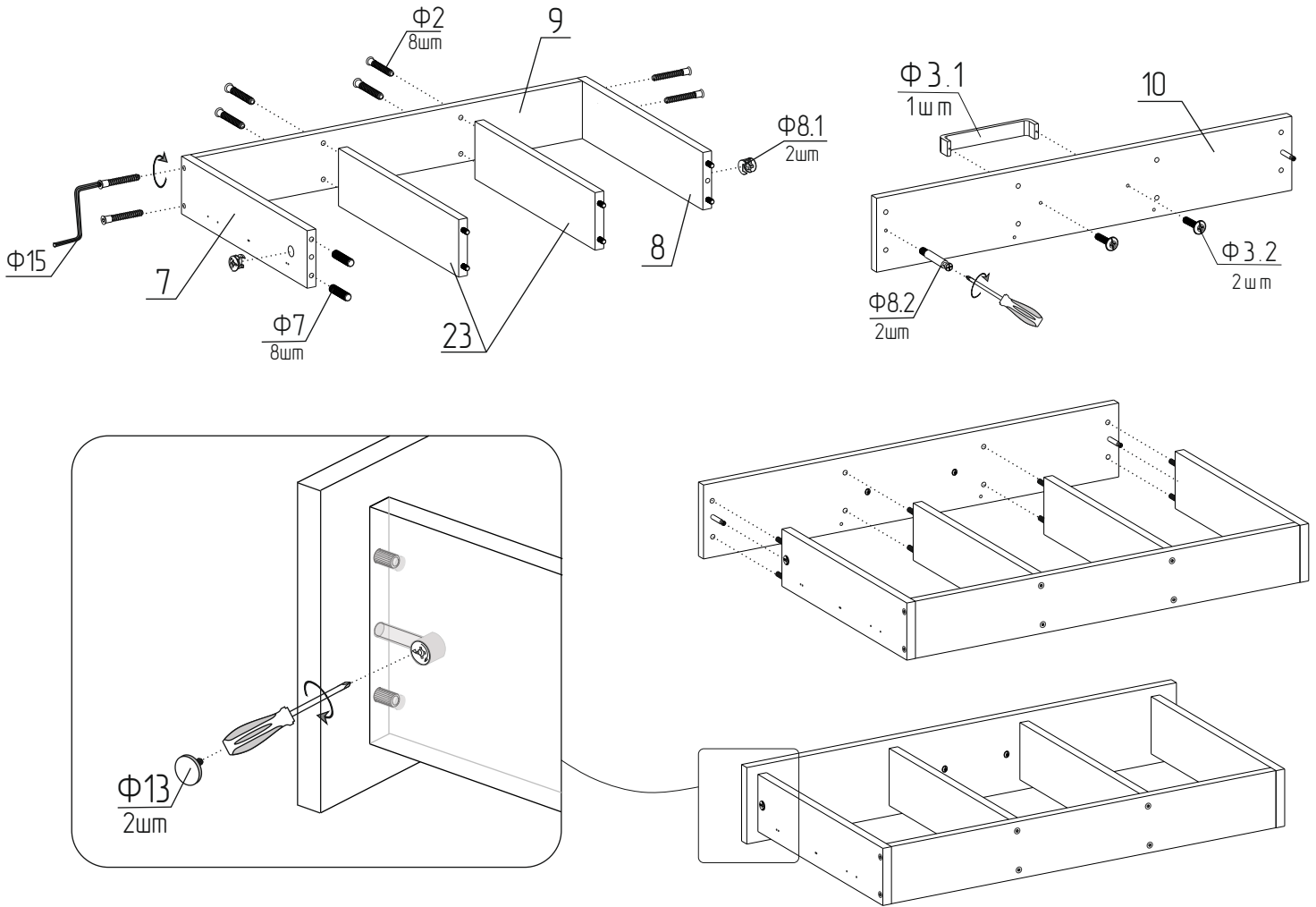
Согласно Пункту 3 Статьи 5 (Требования безопасности) Технологического регламента ТР ТС 025/212 :

Поверхности мебельных деталей из древесных плитных материалов (пласти и кромки) должны иметь защитные или защитно-декоративные покрытия за исключением: невидимых поверхностей в сопрягаемых соединениях; отверстий в местах установки фурнитуры; кромок щитов, остающихся открытыми при установке задней стенки "накладной" или "в четверть".

Список фурнитуры

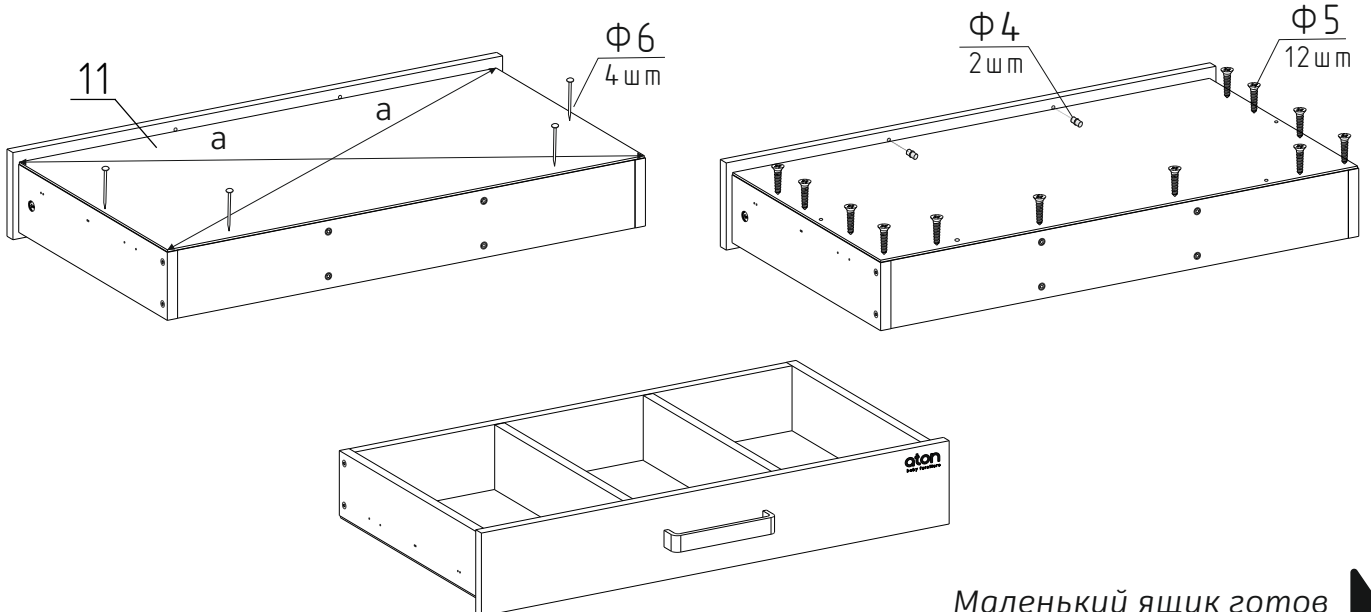
2

№	Фурнитура	Наименование	Размер, мм	Кол-во, шт
Ф1		Шариковые направляющие	350	4 компл.
Ф2		Евровинт	7x50	32
Ф3		Ф3.1 -Ручка Ф3.2 -Винты для крепления ручки		4+8
Ф4		Полкодержатель		8
Ф5		Шуруп	3,5 x 16	113
Ф6		Гвоздь	1,6 x 16-20	16
Ф7		Шкант деревянный	8x30	18
Ф8		Ф8.1 -Стяжка эксцентриковая Ф8.2 -Шток стяжки эксцентриковой		18+18
Ф9		Ф9.1 -Шкант металлический «мама» Ф9.2 -Шкант металлический «папа»		4+2
Ф10		Брус соединительный ДВП		1
Ф11		Уголок для крепления задней стенки комода		16
Ф12		Ф12.1 -Стяжка коническая бочонок Ф12.2 -Винт	10x20 M6x60	4+4
Ф13		Заглушка эксцентрика		18
Ф14		Заглушка евровинта декоративная		6
Ф15		Ключ шестигранный		1
Ф16		Шайба металлическая для механизма фиксации комода к стене		2
Ф17		Дюбель крепления комода к стене		1
Ф18		Крепежная киперная лента крепления комода к стене		1
Ф19		Шуруп для крепления комода к стене		1
Ф20		Ф20.1 - Ось для пеленалки Ф20.2 Шайба пластиковая для пеленалки		2+2
Ф21		Подпятник самоклеющийся (круглый или квадратный)		4



Внимание!

Перед тем, как забивать гвозди и вкручивать шурупы, необходимо выровнять диагонали "а" и обеспечить перпендикулярность между деталями ящика, а дно ящика (поз.11) максимально плотно придвинуть к фасаду.

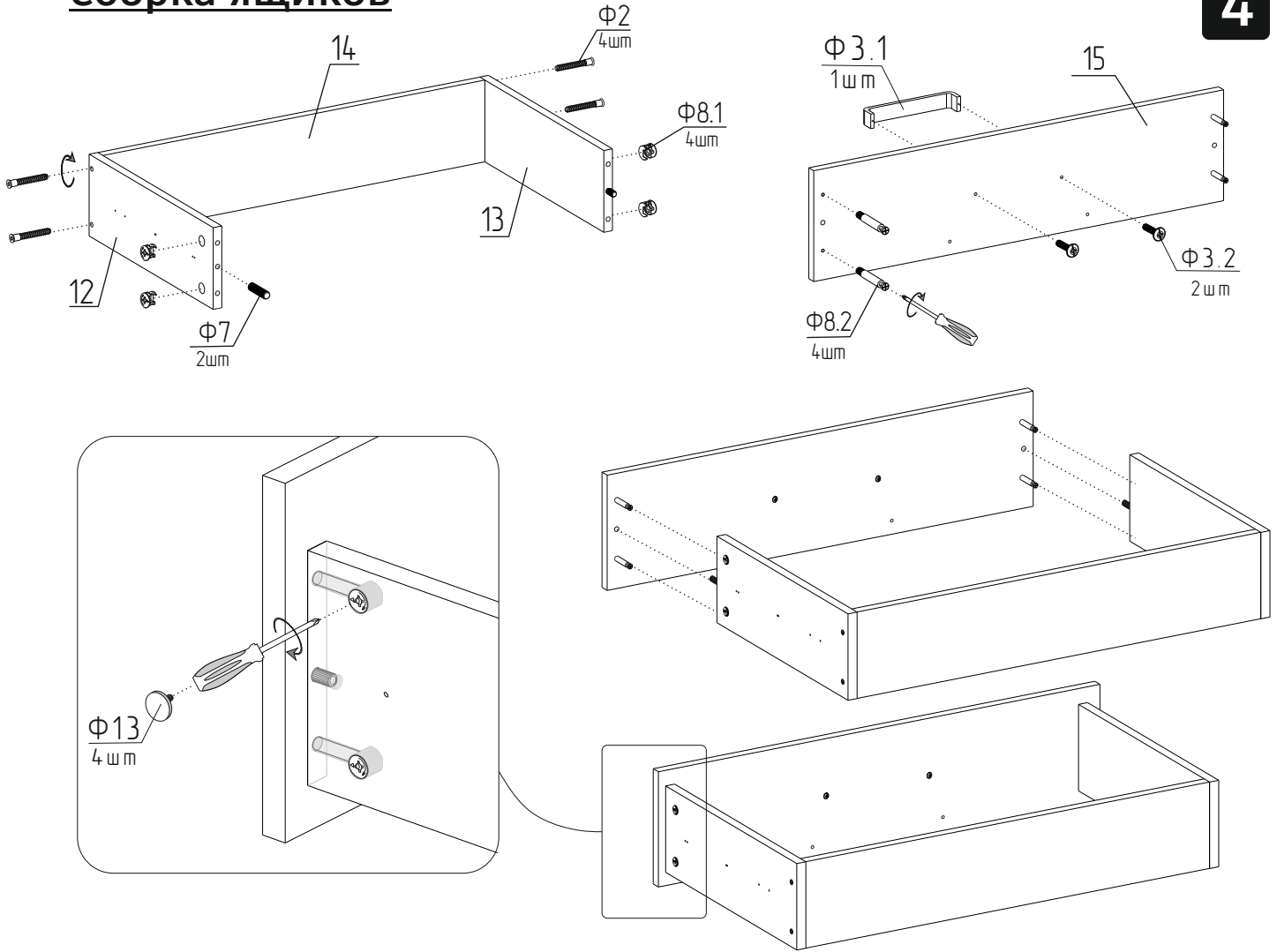


Маленький ящик готов
Идём дальше!



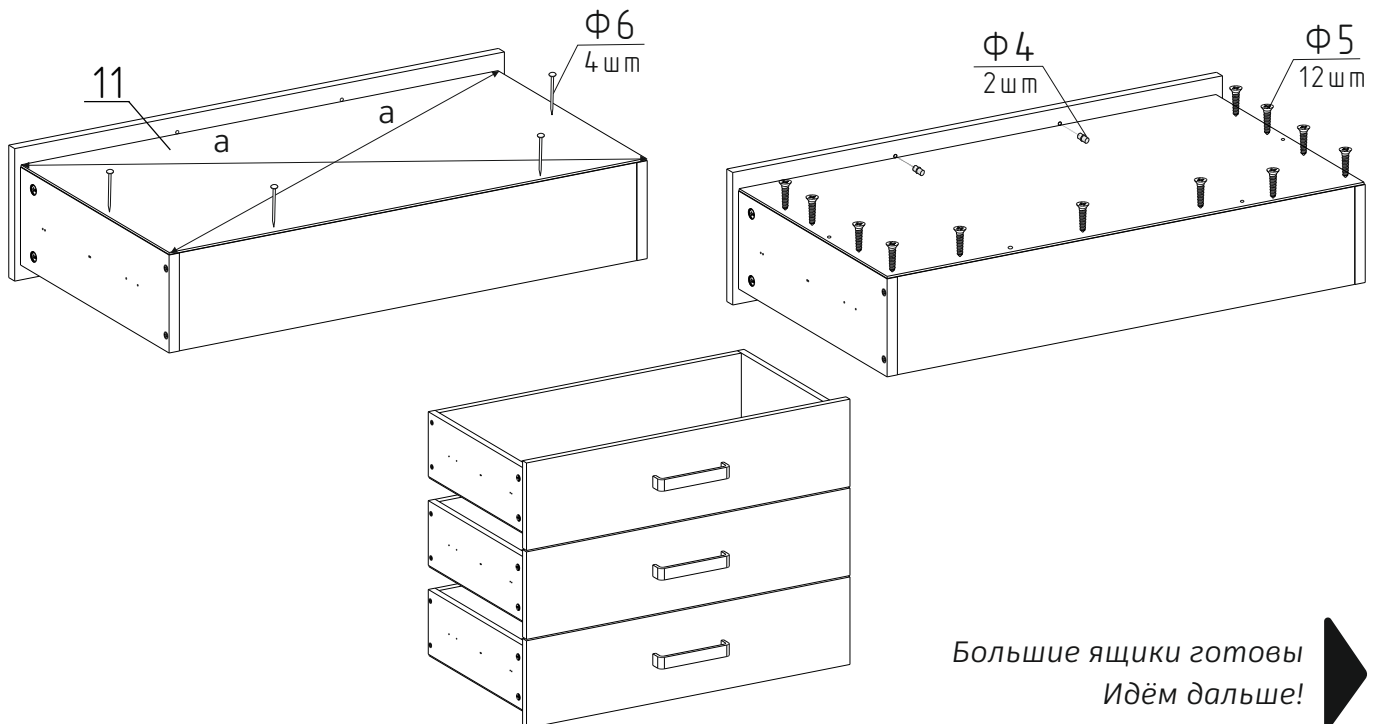
Сборка ящиков

4



Внимание!

Перед тем, как забивать гвозди и вкручивать шурупы, необходимо выровнять диагонали "а" и обеспечить перпендикулярность между деталями ящика, а дно ящика (поз.11) максимально плотно придвинуть к фасаду.



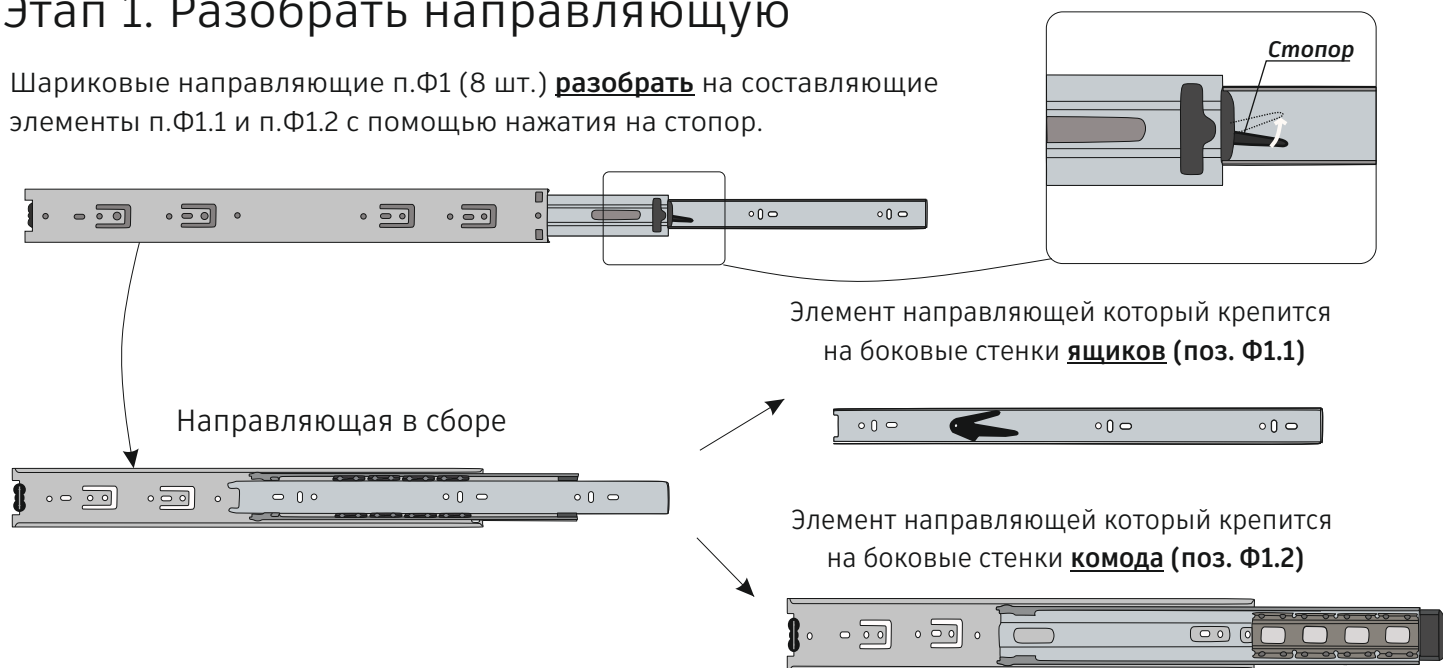
Большие ящики готовы
Идём дальше!



Установка направляющих

Этап 1. Разобрать направляющую

Шариковые направляющие п.Ф1 (8 шт.) **разобрать** на составляющие элементы п.Ф1.1 и п.Ф1.2 с помощью нажатия на стопор.



Внимание! Поставщики направляющих могут вносить изменения в конструкцию направляющих без уведомления, либо уведомив слишком поздно. Кроме того, возможна смена поставщика по независящим от нас причинам. Поэтому, в некоторых случаях накладки на боковинах ящиков и на боковых стенках комода могут не совпасть с отверстиями направляющих. В этом случае необходимо воспользоваться инструкциями на **Этап 2** и **Этап 3**. Если проблема не решается, можете написать нам по адресу указанному в конце инструкции.

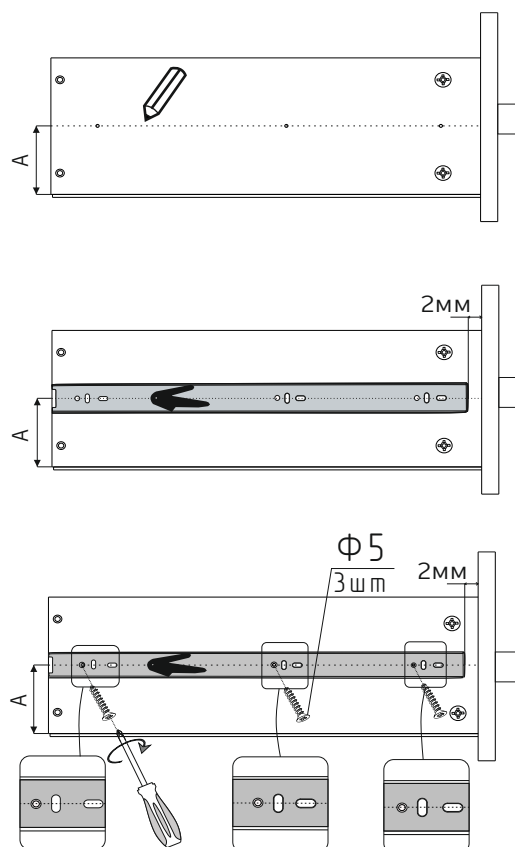
Этап 2. Установка направляющих

2.1. Провести линию карандашом на боковых стенках ящиков левых п.7, п.12 и правых, п.8, п.13, соединив существующие наклейки. При этом, расстояние от нижней кромки боковых стенок ящиков до проведенной линии должно быть одинаковым на правых и левых боковых стенках ящика.

A=22 мм-для маленького ящика
A=71 мм-для больших ящиков

2.2. Приложить направляющую п.Ф1.1 к каждой боковой стенке ящика так, чтобы центры отверстий направляющей совпали с линией на боковой стенке ящика, выдержав размеры, показанные на рисунке.

2.3. Крепить элементы направляющей п.Ф1.1 к боковым стенкам ящика шурупами (п.Ф5-3 шт) в отверстия направляющих которые показаны на рисунке.



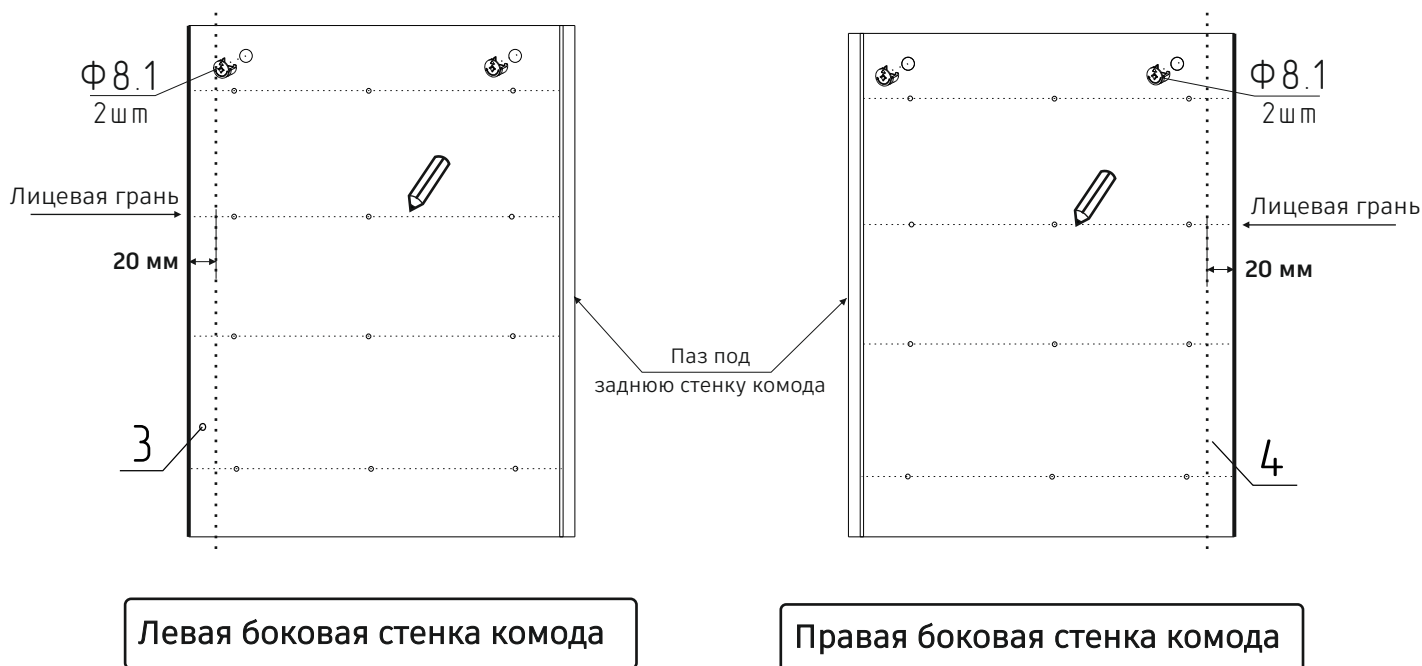
Этап 3. Установка направляющих на боковые стенки комода

6

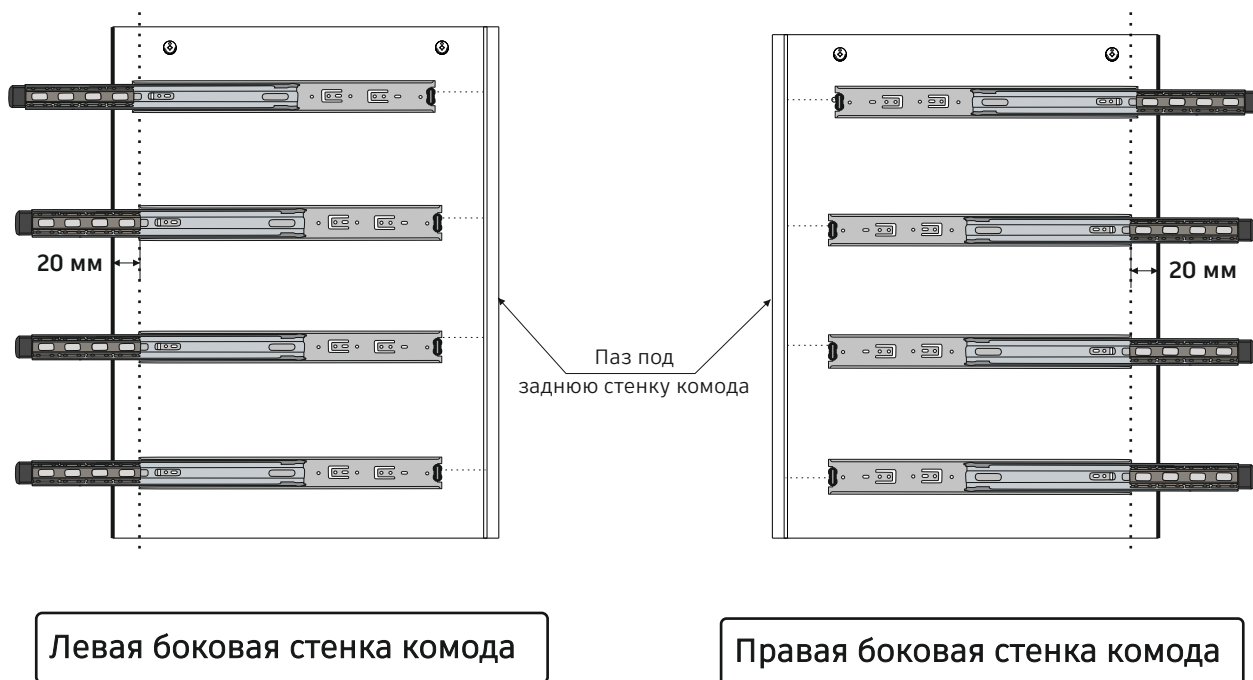
Для корректной установки направляющих необходимо сделать следующее:

3.1. Провести линию карандашом на боковых стенках комода (левая, п.3 (1 шт) и правая, п.4 (1 шт), соединив существующие наклейки которые находятся на одной прямой.

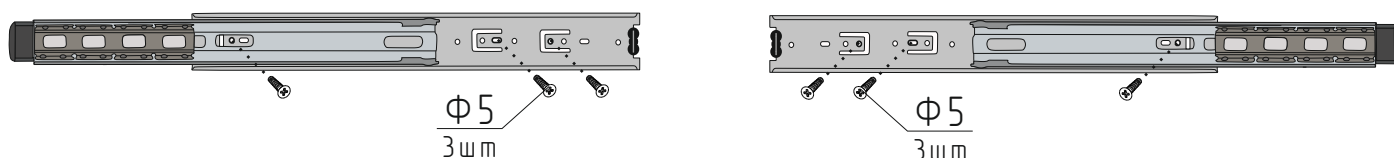
3.2. Отмерить от начала лицевой грани боковой стенки **20мм**.



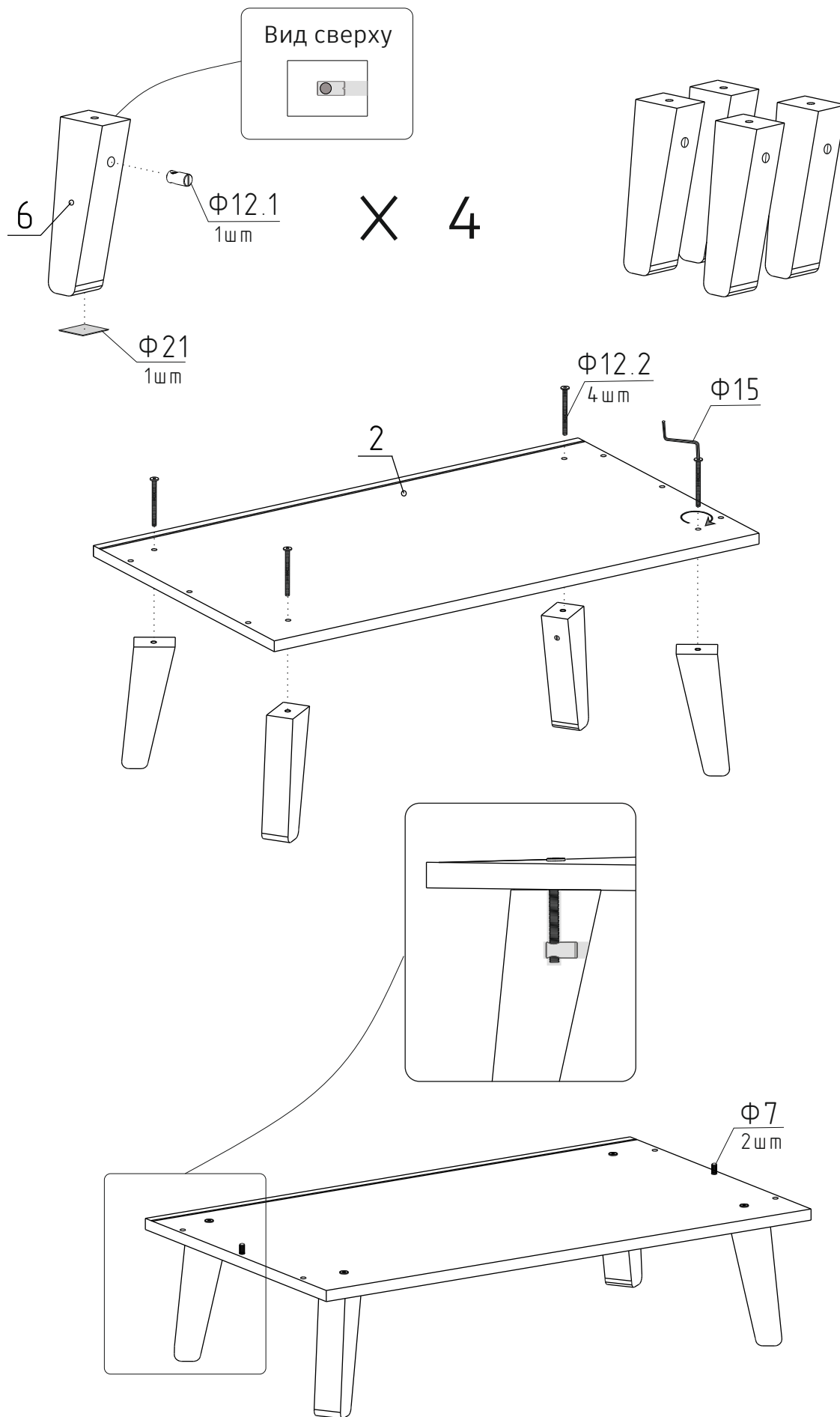
3.3. Приложить элементы направляющих (поз Ф1.2) которые крепятся к боковым стенкам комода так, чтобы центры отверстий направляющей совпали с нарисованной линией и отступая от передней грани боковой стенки **20мм**.



3.4. Крепить элементы направляющей (Ф1.2) шурупами (п.Ф5) в отверстия которые показаны на рисунке.

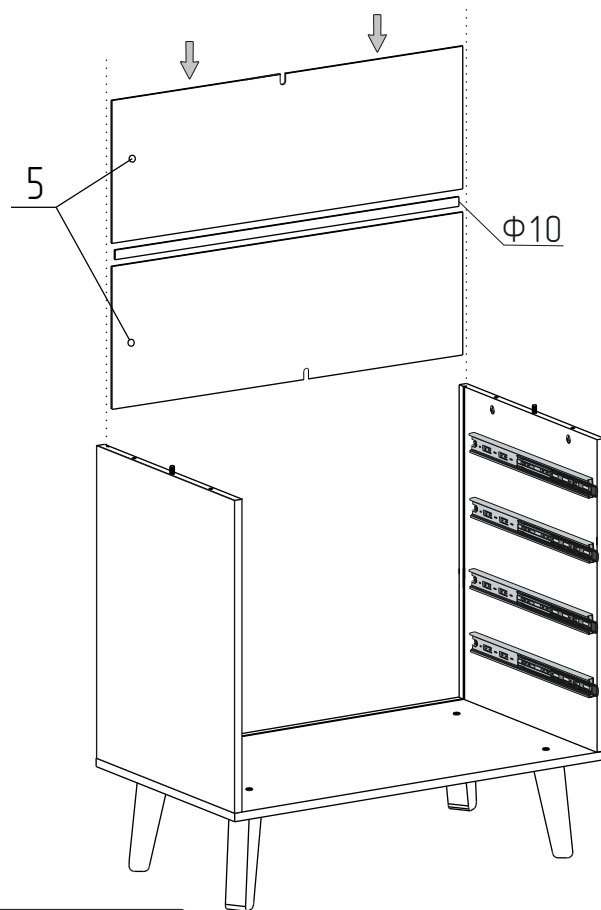
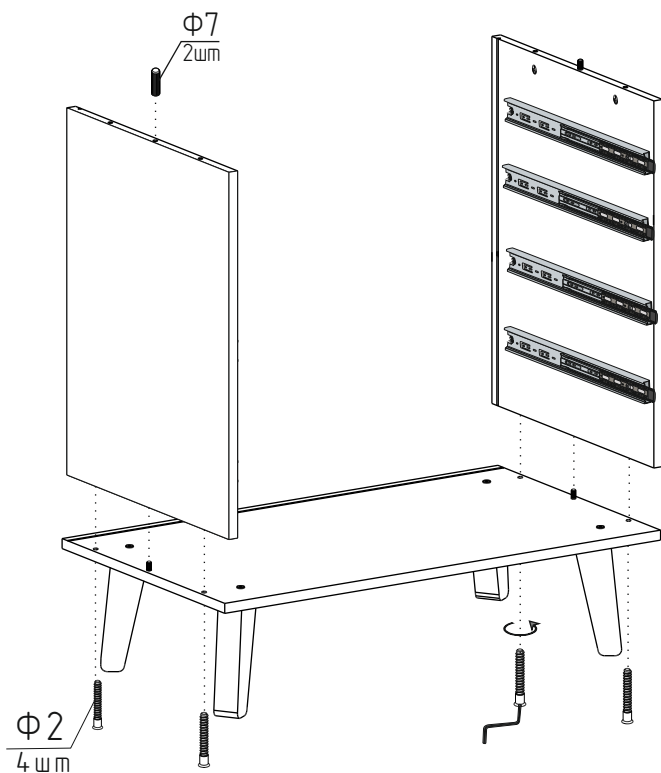


Сборка основания комода

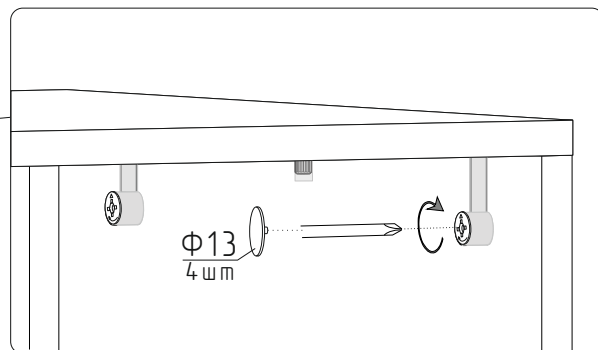
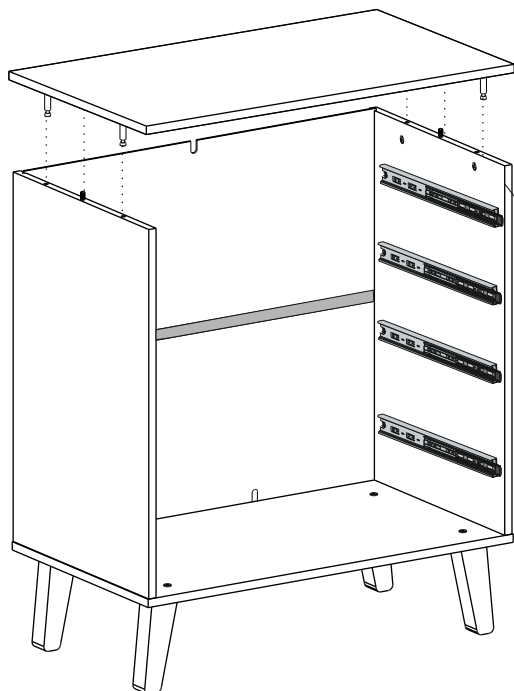
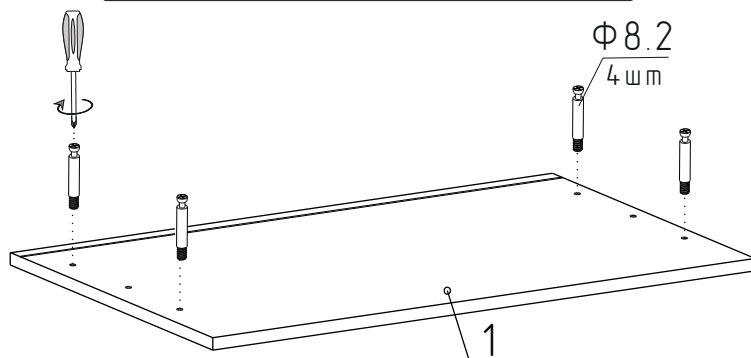


Сборка комода

8



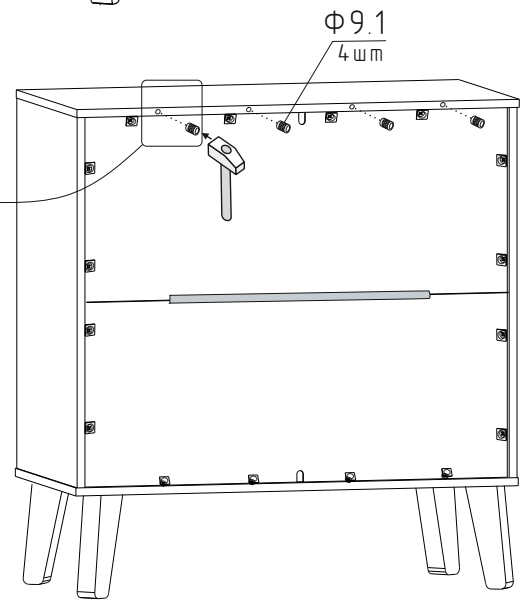
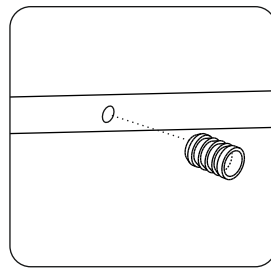
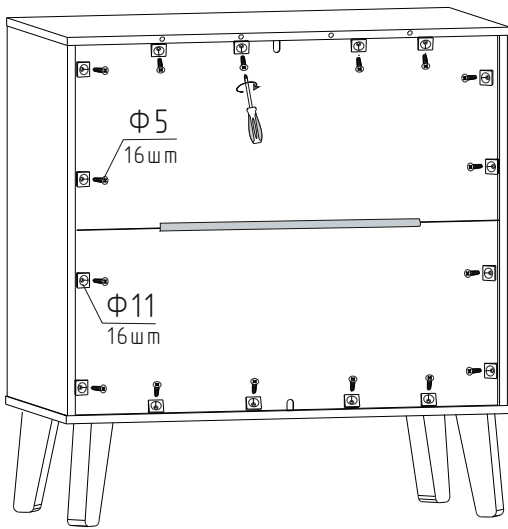
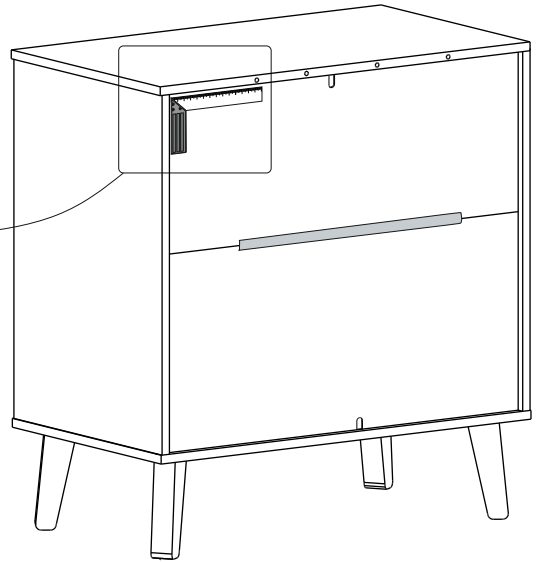
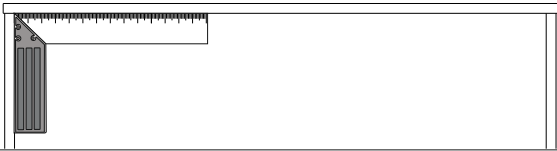
Обратная сторона крышки комода



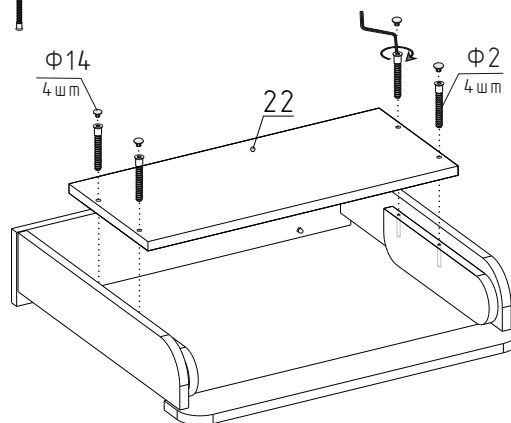
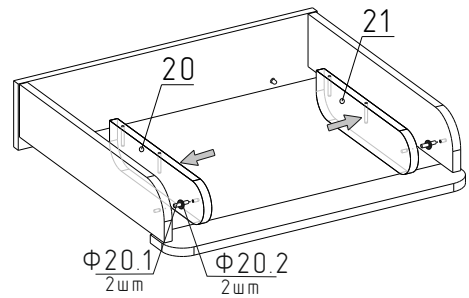
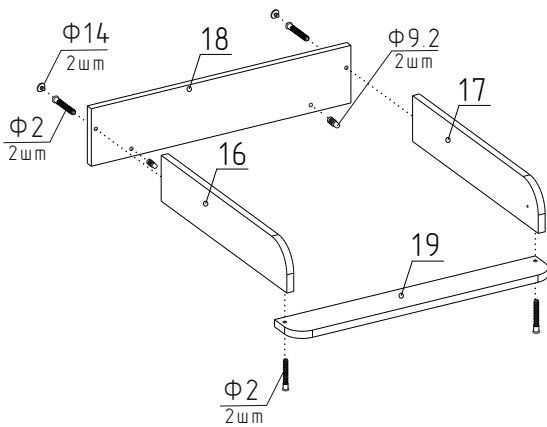
Сборка комода

Важно! Перед тем как крепить «мебельный уголок» (поз. Ф11) необходимо проверить ортогональность углов комода, для этого приложите угольник к одному из верхних углов комода, так как показано на рисунке.

Если угол между крышкой и боковой стенкой не 90 градусов необходимо выровнять его и после закрепить «мебельные уголки» саморезам (поз.Ф5).



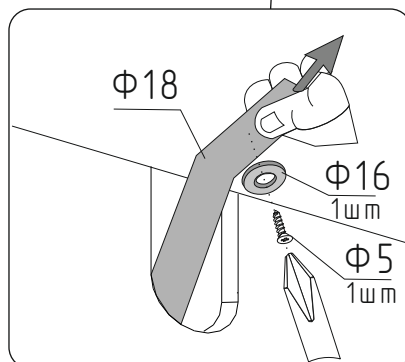
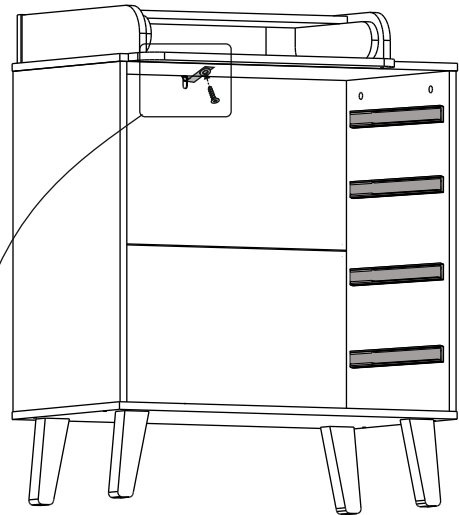
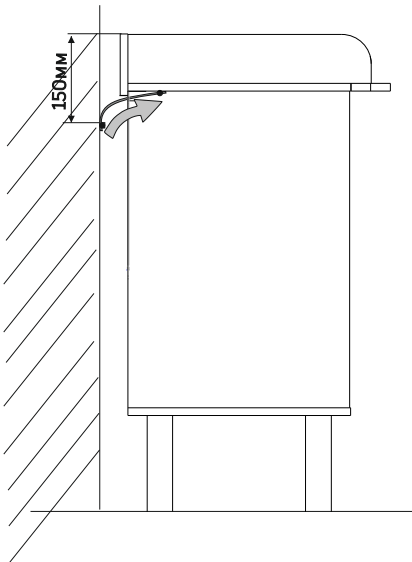
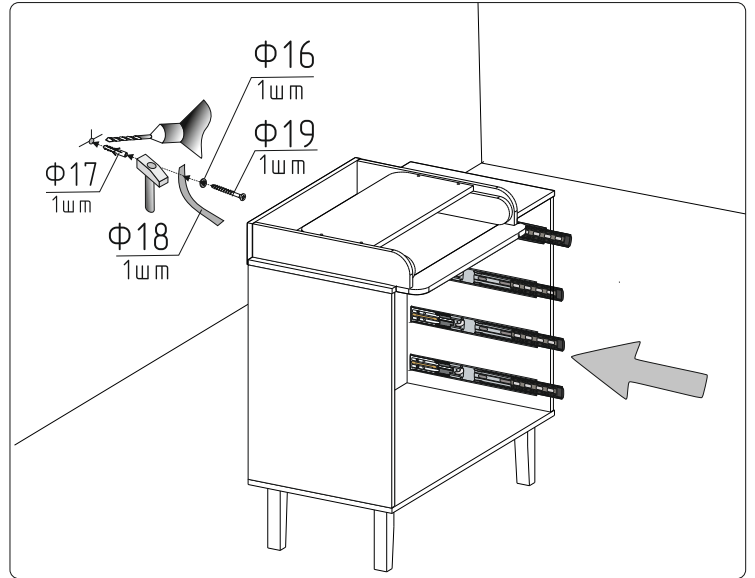
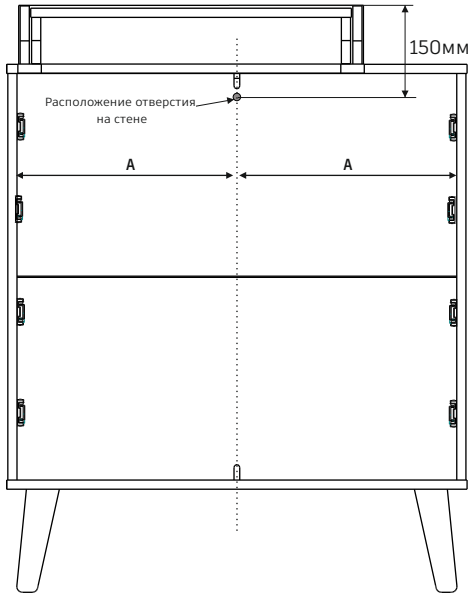
Сборка пеленального столика

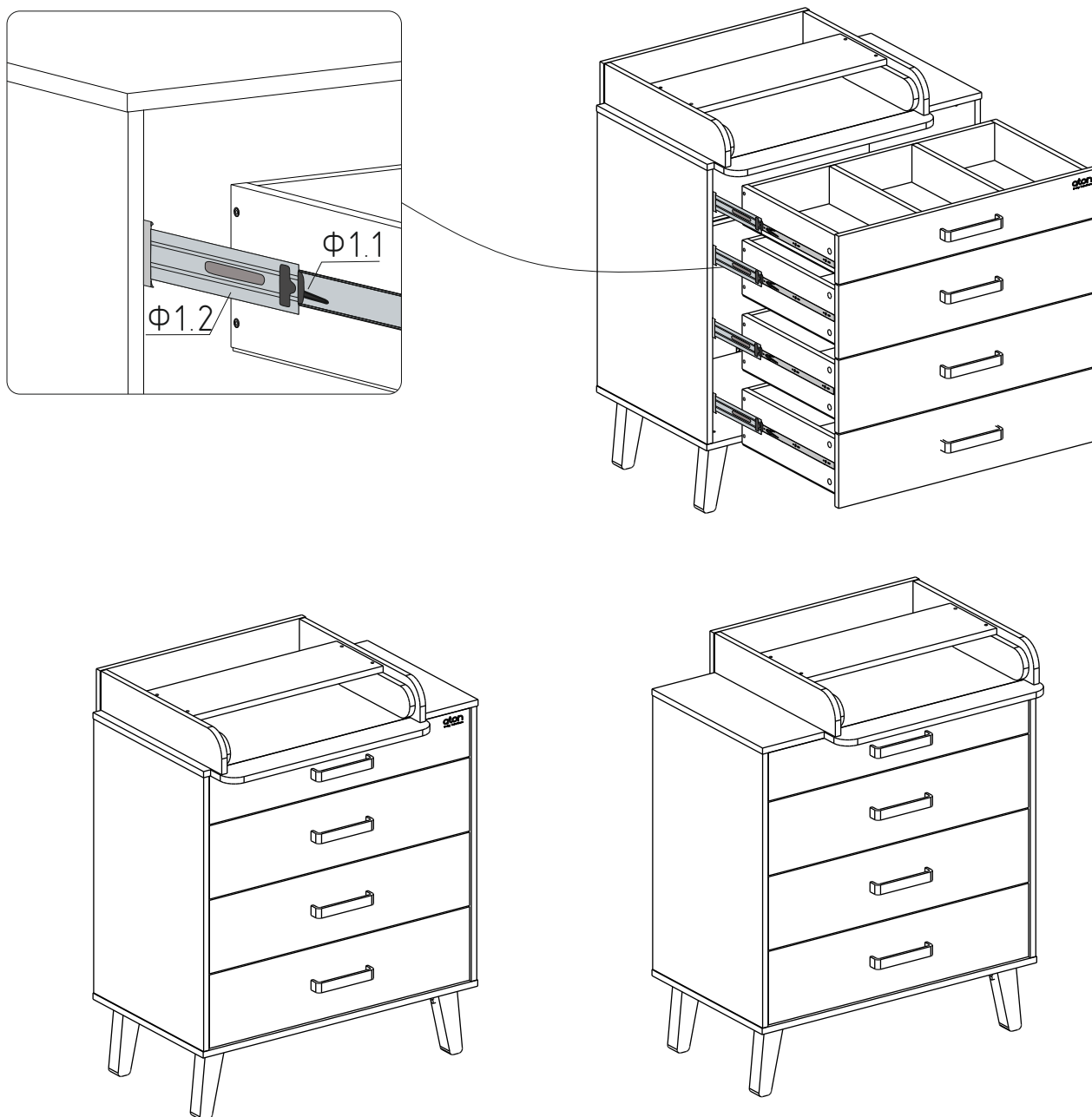


Крепление комода к стене

Наши комоды достаточно устойчивы и прошли все необходимые испытания, в том числе многолетним опытом использования. Тем не менее, любой (!!!) комод может опрокинуться, если, пример, слегка подросший ребенок повиснет на выдвинутом ящике.

НЕ ПОДВЕРГАЙТЕ ВАШЕГО РЕБЕНКА РИСКУ! КРЕПЛЕНИЕ КОМОДА К СТЕНЕ ОБЯЗАТЕЛЬНО!





Вы справились, вы молодец!

Если возникли какие-то претензии по качеству или комплектации – вы можете обратиться в магазин, где приобретали комод, для решения проблемы. В некоторых случаях потребуются фотографии. Если подтвердится, что возникшие проблемы не связаны с транспортировкой и сборкой изделия, магазин либо сам предоставит вам необходимые запчасти, либо запросит у нас, и мы обязательно вышлем все необходимое.

Также, просим перед тем как выкидывать упаковку, сфотографировать этикетку, либо записать дату изготовления с ней. Мы можем запросить эти данные для выявления причин возникновения ошибки и дальнейшего её недопущения.

**НАПОМИНАЕМ, ЧТО КРЕПЛЕНИЕ КОМОДА К СТЕНЕ ОБЯЗАТЕЛЬНО!!!
НЕ ПОДВЕРГАЙТЕ РИСКУ ВАШЕГО РЕБЕНКА!**

Спасибо за выбор нашей продукции!

Оставьте отзыв на наших сайтах: <https://atonmebel.com/>

Пишите нам на [mailto: info@atonmebel.com](mailto:info@atonmebel.com)

или в наши соц.сети <https://vk.com/atonmebel>